

Suomi

Käyttöohje

# STB 71 STB 73 STB 75



Patenttia haettu



Käsitönnöinen, akullinen vannehtimiskone muovivan-  
teelle



[www.strapex-stb.com](http://www.strapex-stb.com)

# strapex

Konedirektiivin 2006/42/EY mukainen alkuperäisen käyttöohjeen käännös.

### Lue käyttöohje huolellisesti ennen laitteen käyttöä.

Tämä käyttöohje on tuotteen osa, joten säilytä se myöhempää tarvetta ja mahdollista seuraavaa omistajaa varten.

### Koskee laitteita:

- STB 71 sarjanrosta A/17020001 alkaen
- STB 73 sarjanrosta B/17020001 alkaen
- STB 75 sarjanrosta C/17020001 alkaen

### Valmistaja

Strapex  
c/o Signode Industrial Group GmbH  
Orgapack Packaging Technology  
Silberstrasse 14  
Postfach 595  
CH-8953 Dietikon 1, SWITZERLAND  
[www.sigpse.com](http://www.sigpse.com)



# Sisällysluettelo

<b>1</b>	<b>Yleistä</b>	<b>4</b>
<b>2</b>	<b>Turvallisuus</b>	<b>5</b>
2.1	Käyttötarkoitus	5
2.2	Turvallinen työskentely	5
2.3	Turvallisuusmääräykset	5
2.4	Sähkötyökaluja koskevia yleisiä turvallisuusohjeita	7
<b>3</b>	<b>Kuvaus</b>	<b>9</b>
3.1	Rakenne	9
3.2	Toimintaperiaate	10
3.3	Toimitussisältö	10
3.4	Tarvikkeet	11
<b>4</b>	<b>Käyttöönottovalmistelut ja asetukset</b>	<b>12</b>
4.1	Akku	12
4.2	Käyttötavan valitseminen	13
4.3	Kiristysvoiman säätäminen	14
4.4	Pehmokiristyksen säätäminen	15
4.5	Hitsausajan säätäminen	15
4.6	Painikkeiden lukitseminen ja lukituksen avaaminen	15
4.7	Suosikkitoiminnon valitseminen	16
4.8	Lepotila	16
<b>5</b>	<b>Käyttö</b>	<b>17</b>
5.1	Vannehtiminen	17
5.2	Hitsausliitoksen tarkistaminen	19
5.3	Vannelevyden muuttaminen	20
<b>6</b>	<b>Huolto ja kunnostus</b>	<b>23</b>
6.1	Huoltotaulukko	23
6.2	Laitteen puhdistaminen	23
6.3	Laitteen voitelemine	23
6.4	Kiristyspyörän puhdistaminen/vaihtaminen	23
6.5	Hammasslevyn puhdistaminen/vaihtaminen	24
6.6	Terän vaihtaminen	25
6.7	Laitteen nollaaminen	25
6.8	Häiriöiden poistaminen	26
<b>7</b>	<b>Tekniset tiedot</b>	<b>27</b>
<b>8</b>	<b>EY-vaatimustenmukaisuusvakuutus (kopio)</b>	<b>28</b>

## Varoitusymbolien merkitys ja varoitusten esittämistapa

**VAARA**

Merkitsee vaaraa, johon liittyy suuri riski. Riskin toteutumisesta seuraa kuolema tai vakavia vammoja.

**VAROITUS**

Merkitsee vaaraa, johon liittyy keski-suuri riski. Riskin toteutumisesta voi seurata kuolema tai vakavia vammoja.

**VARO**

Merkitsee vaaraa, johon liittyy vähäinen riski. Riskin toteutumisesta voi seurata lieviä tai keskivakavia vammoja.

**HUOMIO**

Merkitsee tilannetta, josta voi aiheutua omaisuusvahinkoja tai haittaa laitteen toiminnalle.



Merkitsee hyödyllisiä täydentäviä tietoja.

- ▶ Tällä symbolilla merkitään toimenpiteitä.
  - Tällä symbolilla merkitään toimenpiteiden seurauksia.
- Tällä symbolilla merkitään luetteloita.

**Hävittäminen ja ympäristönsuojelu**

Laitteen valmistuksessa ei ole käytetty terveydelle haitallisia materiaaleja tai kemikaaleja.

Työntekijöiden terveyttä on suojeltava, ja jätteiden kierrätystä ja ympäristöystävällistä käsittelyä on edistettävä. Valmistuksessa on otettu huomioon myös seuraavat yhdenmukaistetut standardit:

- tiettyjen vaarallisten aineiden käytön rajoittamisesta sähkö- ja elektroniikkalaitteissa 8.6.2011 annettu direktiivi 2011/65/EU (RoHS II)
- sähkö- ja elektroniikkalaiteromusta 4.7.2012 annettu direktiivi 2012/19/EU (WEEE II).

Hävittämisessä on noudatettava voimassa olevia lakisääteisiä jätteenkäsittelymääräyksiä.

- ▶ Laturi ja akut on kierrätettävä ympäristöystävällisesti.
- ▶ Noudata akkuvalmistajan ohjeita ja varoituksia.



## 2.1 Käyttötarkoitus

Laitteet on tarkoitettu pakettien, kuormattujen kuormalavojen ym. pakkausten vannehtimiseen. Laitteilla vannehditaan muovisia (polypropeenista ja polyesteristä valmistettuja) pakkausvanteita (luku 7). Käytä laitteita vain tässä käyttöohjeessa kuvatulla tavalla.

### 2.1.1 Ennakoitavissa olevat käyttövirheet

- Laitteita ei saa käyttää teräsvanteella vannehtimiseen.
- Pakkauksia ei saa nostaa, ripustaa tai vetää vanteesta.
- Laitteisiin ei saa tehdä omavaltaisia muutoksia.
- Laitteita ei saa käyttää tavaroiden puristamiseen.

## 2.2 Turvallinen työskentely

Käyttöohjeen on oltava saatavilla laitteiden käyttöpaikassa. Kaikkien laitetta käyttävien ja niiden välittömässä läheisyydessä työskentelevien on luettava käyttöohje.

Laitteita saa huoltaa ja kunnostaa vain koulutettu henkilöstö. Käyttöohjeen ohella on noudatettava paikallisia työsuojelu- ja tapaturmantorjuntamääräyksiä sekä turvallista ja asianmukaista työskentelyä koskevia määräyksiä.



Käyttäjä tai hänen esimiehensä vastaa vannehtimisen turvallisuudesta ja oikean vanteen valinnasta (luku 7) pakkauksen ominaisuuksien (mitat, paino, reunat, vakaus, kuljetustapa, varastointitapa) perusteella.

Vain mitoitukseltaan laitetypille sallittuja vanteita (luku 7) saa käyttää. Laitteet on säädettävä käytettävän vanteen ja pakkauksen mukaan (luku 4). Käyttäjä vastaa laitteen oikeista säädöistä.

### Käytä henkilönsuojaimia

- Suojaa työskennellessäsi silmäsi ja kätesi (viiltosuojatut käsineet) ja käytä turvajalkineita.



## 2.3 Turvallisuusmääräykset



### VAROITUS

**Lue kaikki tähän käyttöohjeeseen sekä laturin käyttöohjeeseen sisältyvät turvallisuusohjeet ja muut ohjeet.**

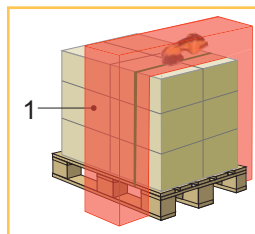
Jos turvallisuusohjeita ei noudateta, seurauksena voi olla sähköiskuja, tulipaloja ja vakavia vammoja. Seuraavista vaaratilanteista voi aiheutua vakavia vammoja:

#### Vanteen vetäminen ja ympäri vetäminen: puristumis- ja ruhjoutumisvaara

Älä laita käsiäsi tai muita ruumiinosia vannehtimisen aikana vanteen ja pakkauksen väliin. Kehota muita henkilöitä poistumaan vaara-alueelta (1).

#### Pika-apu vaaratilanteessa (henkilö puristuksissa):

- Löysytä vanneetta (ennen hitsaamista) keinuvivulla. AUTO-käyttötavalla voi myös painaa uudelleen kiristys- tai hitsauspainiketta.
- Hitsaamisen tapahduttua katkaise vanne työkalulla (vanneleikkurilla).





## VAROITUS

Seuraavista vaaratilanteista voi aiheutua vakavia vammoja:

### **Pakkauksen heikon vannehtimisen vuoksi irtonaiset ja putoilevat tavarat**

Tarkista hitsausliitos. Älä koskaan kuljeta pakkausta, jos sitä ei ole vannehdittu oikein (luku 5.2).

### **Räjähdyksivaara Ex-alueilla**

Laitetta ei saa käyttää alueilla, joilla voi esiintyä räjähtävää ilmaseosta.

### **Kiristyslaitteen liikkuvat osat, ruhjoutumisvaara**

Älä laita kättäsi liikkuvien osien alueelle.

### **Vanteiden repeytyminen, loukkaantumiswaara**

Vanne voi repeytyä kiristettäessä ja ponnahtaa ilmaan. Älä seiso vanteen reitillä. Käytä suojalaseja.

### **Ponnahtavat vanteen päät, loukkaantumiswaara**

Vannetta katkaistaessa pidä kiinni sen yläosasta kiinni ja seiso syrjässä. Älä seiso vanteen reitillä. Käytä suojalaseja.

### **Paineilma puhdistustöissä, loukkaantumiswaara**

Paineilmalla puhallettaessa kehoon ei saa päästä paineilmaa ihon rikkinäisten kohtien kautta. Käytä puhalluspistoolia, jossa on monireikäinen suutin. Käytä suojalaseja.



## VARO

Seuraavista vaaratilanteista voi aiheutua lieviä tai keskivakavia vammoja:

### **Melukuormitus**

Kuulonsuojainten käyttö on suositeltavaa.

### **Tärinäaltistus**

Tässä käyttöohjeessa ilmoitettava tärinäluku on mitattu EN 60745 -standardin mukaisessa mittausmenetelmällä, ja se on vertailukelpoinen muiden sähkötyökalujen suhteen. Sen avulla on mahdollista arvioida tärinäkuormitusta alustavasti.

Mitattu tärinäaltistusarvo voi poiketa ilmoitetusta laitteen todellisen käytön, käytettävän vanteen sekä laitteen käyttötavan vuoksi. Tärinäaltistus voi olla kohonnut, jos sitä tarkastellaan koko työajan ajalla. Tärinäaltistuksen tarkkaa arvioimista varten on otettava huomioon myös ne ajat, joina laite on pois päältä tai käynnissä mutta käyttämättömänä. Tämä voi alentaa koko työaikaan kohdistuvaa tärinäaltistusta huomattavasti.

Laitteen käyttäjä voi suojata tärinän vaikutuksilta esimerkiksi seuraavan kaltaisin toimenpitein: sähkötyökalun huolto, käsien lämpimänä pitäminen, työnkulun organisointi.



## HUOMIO

Vältä laitteen vaurioitumista:

### **Vesivahinko**

Älä puhdista laitetta vedellä tai vesihöyryllä. Suojaa laite sateelta, jos käytät sitä ulkona.

### **Käytä aina alkuperäisiä varaosia**

Takuu ja valmistajan tuotevastuu raukeavat käytettäessä muita varaosia.

## 2.4 Sähkötyökaluja koskevia yleisiä turvallisuusohjeita



**VAROITUS! Lue kaikki turvallisuusohjeet ja muut ohjeet.** Jos turvallisuusohjeita ei noudata, seurauksena voi olla sähköiskuja, tulipaloja ja vakavia vammoja.

**Säilytä turvallisuusohjeet ja muut ohjeet tulevaa tarvetta varten.**

Turvallisuusohjeissa käytetyllä sähkötyökalun käsitteellä tarkoitetaan sekä verkkovirtakäyttöisiä (virtajohdollisia) että akkukäyttöisiä (johdottomia) sähkötyökaluja.

### 2.4.1 Työympäristön turvallisuus

- Pidä työympäristö puhtaana ja varmista valaistuksen riittävyys.** Epäjärjestys ja työkohteen heikko valaistus voivat aiheuttaa tapaturmia.
- Älä käytä sähkötyökalua räjähdysvaarallisilla alueilla, joissa esiintyy palavia nesteitä, kaasuja tai pölyjä.** Sähkötyökalut synnyttävät kipinöitä, jotka voivat sytyttää pölyn tai höyryn.
- Pidä lapset ja muut henkilöt etäällä sähkötyökalua käytettäessä.** Jos huomiosi kiinnittyy heihin, laite voi riistäytyä hallinnastasi.

### 2.4.2 Sähköturvallisuus

- Sähkötyökalun liitäntäpistokkeen on sovittava pistorasiaan. Pistokkeeseen ei saa tehdä muutoksia. Älä käytä pistokesovittimia suojamaadoitettujen sähkötyökalujen yhteydessä. Muuttamattomat pistokkeet ja sopivat pistorasiat vähentävät sähköiskun riskiä.
- Vältä kosketusta maadoitettuihin pintoihin, kuten putkiin, lämmityslaitteisiin, liesiin ja jääkaappeihin.** Sähköiskun riski on tavallista suurempi, kun keho on maadoitettu.
- Älä altista sähkötyökaluja sateelle tai kosteudelle.** Veden pääseminen sähkötyökalun sisään suurentaa sähköiskun riskiä.
- Älä käytä kaapelia epäasianmukaisesti esim. sähkötyökalun kantamiseen tai ripustamiseen tai pistokkeen vetämiseen pistorasiasta. Älä altista kaapelia kuumuudelle, öljylle, teräville reunoille tai laitteen liikkuville osille.** Kaapelin vaurioituminen tai kiertyminen lisää sähköiskun riskiä.
- Jos käytät sähkötyökalua ulkona, käytä vain ulkokäyttöön tarkoitettuja jatkojohtoja.** Ulkokäyttöön tarkoitettujen jatkojohdon käyttäminen vähentää sähköiskun riskiä.
- Jos sähkötyökalua on pakko käyttää kosteassa ympäristössä, käytä vikavirtasuojakytkintä.** Vikavirtasuojakytkimen käyttö vähentää sähköiskun riskiä.

### 2.4.3 Henkilöturvallisuus

- Ole tarkkaavainen, kiinnitä huomiota siihen, mitä teet, ja käytä sähkötyökalua työssäsi järkevästi. Älä käytä sähkötyökaluja, jos olet väsynyt tai huumausaineiden, alkoholin tai lääkkeiden vaikutuksen alainen.** Hetkenkin tarkkaamattomuus sähkötyökalua käytettäessä voi aiheuttaa vakavia vammoja.
- Käytä henkilönsuojaimia. Käytä suojalaseja aina työskennellessäsi.** Sähkötyökalun tyyppin ja käyttötavan mukaisten henkilönsuojainten, kuten hengityksensuojaimen, luistamattomien turvajalkineiden, suojakypärän ja kuulonsuojainten, käyttö pienentää loukkaantumiskeskiarvoja.
- Vältä työkalun käynnistymistä vahingossa. Varmista, että sähkötyökalu on kytketty pois päältä ennen kuin liität sen verkkovirtaan, laitat sen akun paikalleen, otat sen käteesi tai kannat sitä.** Jos sähkötyökalua kantaessasi sormesi on virtakytkimellä tai jos laite on päällä, kun liität sen verkkovirtaan, seurauksena voi olla tapaturma.
- Poista säätötyökalut ja jakoavaimet ennen sähkötyökalun kytkemistä päälle.** Työkalun pyöriässä osassa kiinni oleva työkalu tai avain voi aiheuttaa vammoja.
- Vältä epänormaaleja kehon asentoja. Varmista asentosi tukevuus ja tasapainon säilyminen kaikissa tilanteissa.** Siten voit hallita sähkötyökalua yllättävissäkin tilanteissa.
- Käytä sopivaa vaatetusta. Älä käytä väljiä vaatteita tai koruja. Pidä hiukset, vaatteet ja käsinneet loitolla liikkuvista osista.** Löysät vaatteet, korut ja pitkät hiukset voivat takertua liikkuviin osiin.
- Jos sähkötyökaluun voi liittää pölyn poisto- tai keruulaitteita, varmista, että ne ovat paikallaan ja että niitä käytetään oikein.** Pölynpoiston käyttö voi vähentää pölyn aiheuttamia vaaroja.

#### 2.4.4 Sähkötyökalun käyttö ja käsittely

- a) **Älä ylikuormita laitetta. Käytä työhön siihen soveltuvaa sähkötyökalua.** Sopivan työkalun käyttö oikealla tehoalueella parantaa työn tehokkuutta ja turvallisuutta.
- b) **Älä käytä sähkötyökalua, jos sen virtakytkin on vioittunut.** Jos sähkötyökalua ei voi kytkeä päälle tai pois päältä, se aiheuttaa vaaraa ja on korjattava.
- c) **Irrota pistoke pistorasiasta ja/tai poista akku ennen laiteasetusten tekemistä, tarvikkeiden vaihtamista tai laitteen käytön lopettamista tai keskeyttämistä.** Tämä varotoimenpide estää sähkötyökalun ennakkoimattoman käynnistymisen.
- d) **Säilytä käyttämättömät sähkötyökalut lasten ulottumattomissa. Älä anna sellaisten henkilöiden käyttää laitetta, jotka eivät tunne sitä tai eivät ole lukeneet tätä käyttöohjetta.** Sähkötyökalut ovat vaarallisia kokemattomien ihmisten käsissä.
- e) **Hoida sähkötyökalua huolellisesti. Tarkista, että liikkuvat osat toimivat moitteettomasti eivätkä jää jumiin. Tarkista, onko osia mennyt rikki tai vaurioitunut siten, että se haittaa sähkötyökalun toimintaa. Korjauta vaurioituneet osat ennen laitteen käyttöä.** Monien tapaturmien taustalla on puutteellisesti hoidettu sähkötyökalu.
- f) **Pidä leikkaavat työkalut terävinä ja puhtaina.** Huolellisesti hoidetut leikkaavat työkalut ja terävät leikkuureunat jäävät harvemmin jumiin ja ovat helpompia hallita.
- g) **Käytä sähkötyökalua, tarvikkeita, oheistyökaluja ym. näiden ohjeiden mukaisesti. Ota huomioon työolosuhteet ja suoritettava tehtävä.** Sähkötyökalujen käyttö muuhun kuin niiden aiottuun käyttötarkoitukseen voi aiheuttaa vaaratilanteita.

#### 2.4.5 Akkutyökalun käyttö ja käsittely

- a) **Lataa akkuja vain valmistajan suosittelemilla latureilla.** Tietylle akkutyypille tarkoitetun laturin käyttö muiden akkujen lataamiseen aiheuttaa tulipalovaaran.
- b) **Käytä sähkötyökaluissa vain niille tarkoitettuja akkuja.** Muiden akkujen käyttö voi aiheuttaa loukkaantumisia ja tulipalovaaran.
- c) **Pidä käyttämätön akku loitolla paperiliittimistä, kolikoista, avaimista, nauloista, ruuveista ja muista pienistä metalliesineistä, jotka voisivat liittää akun kontaktit toisiinsa.** Akun kontaktien oikosulku voi aiheuttaa palovammoja tai tulipalon.
- d) **Virheellisen käytön yhteydessä akusta voi purkautua nestettä. Vältä kosketusta nesteeseen. Jos kosketat sitä, huuhtelee kosketuskohta vedellä. Jos nestettä joutuu silmiin, hakeudu lisäksi lääkärin hoitoon.** Purkautuva akkuneste voi aiheuttaa ihoärsytystä ja palovammoja.

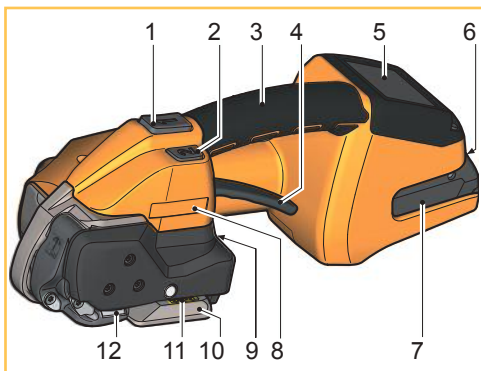
#### 2.4.6 Huolto

- a) **Korjauta sähkötyökalusi aina pätevällä ammattilaisella alkuperäisiä varaosia käyttäen.** Tämä varmistaa laitteen turvallisuuden säilymisen.



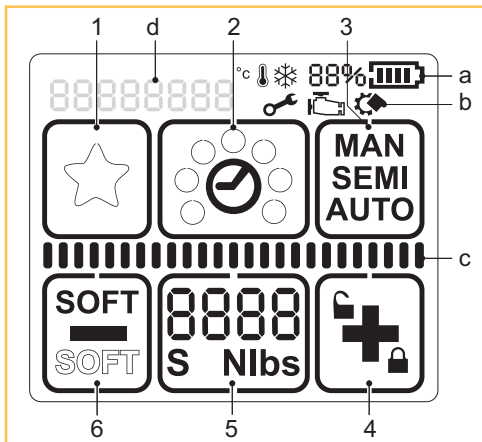
## 3.1 Rakenne

- 1 Kiristyspainike
- 2 Hitsauspainike
- 3 Kantokahva
- 4 Keinuvipu
- 5 Hallintapaneeli
- 6 Akun vapautuspainike
- 7 Akku
- 8 Tyyppimerkintä
- 9 Vanteensyötön näyttö
- 10 Sarjanumero (XVVKKYYYY)
- X→ A=STB 71, B=STB 73, C=STB 75
- VV→ valmistusvuosi
- KK→ valmistuskuukausi
- YYYY→ juokseva numero
- 11 Hitsauslaite
- 12 Kiristyslaite







## Hallintapaneeli

- 1 Suosikit-painike
- 2 Hitsausaika-painike
- 3 Käyttötapa-painike
- 4 Plus- ja painikelukitus-painike
- 5 Kiristysvoima-painike
- 6 Miinus- ja pehmokiristys-painike
- a Akun varaustilan näyttö
- b Ohjesymbolin näyttö
- c Kiristys/hitsauksen tilan näyttö
- d Ilmoitusnäyttö



## Taustavalaistus

-  Näyttö on aktiivinen.
-  Hitsaus on päättynyt, laitteen voi poistaa (luku 5.1).
-  Käyttövirhe: tilapäinen järjestelmävirhe, jonka käyttäjä voi poistaa (luku 6.8).
-  Laitevirhe: staattinen järjestelmävirhe, joka täytyy poistaa (luku 6.8). Jos häiriön poistaminen ei onnistu → toimita laite huoltoon.

## Akku ja laturi

- 1 Laturi
- 2 Akku
- 3 Led-näyttö

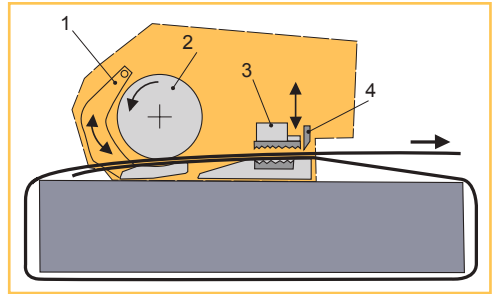


Yksityiskohtaiset tiedot ilmenevät toimitukseen sisältyvästä akun ja laturin käyttöohjeesta.



## 3.2 Toimintaperiaate

- Keinuivulla avataan kiristyslaite vanteen päiden laittamiseksi sisään.
- Vanteen päät puristuvat viputangon (1) hammaslevyn ja kiristyspyörän (2) väliin.
- Vastapäivään pyörivä kiristyspyörä (2) kiristää vanteen.
- Hitsauslaitteessa (3) vanteen päät hitsataan kitkahitsausmenetelmällä.
- Katkaisuterä (4) katkaisee vanteen ylemmän pään.



- Valittavissa on kolme käyttötapaa: (luku 4.2)
  - puoliautomaattinen (vakio-/tehdasasetus)
  - täysautomaattinen
  - manuaalinen
- Valittavissa on kaksi kireysaluetta: (luvut 4.3/4.4)
  - vakiokiristys PET-vanteille
  - pehmokiristys PP-vanteille (kiristyspyörän toimintaa on hidastettu laitteen likaantumisen vähentämiseksi)
- Hitsausaika voi säätää. (luku 4.5)
- Laitteissa voi käyttää erilevyisiä vanteita (luku 7):
  - STB 71: 9–10 mm, 12–13 mm
  - STB 73: 12–13 mm, 15–16 mm
  - STB 75: 15–16 mm, 18–19 mm

## 3.3 Toimitussisältö

### Vannehtimiskone STB 71 / STB 73:

tai US-versio:

Japani-versio:

Australia-versio:

Työkalusarja, osat:

- Akku 18 V / 2,0 Ah litium-ioni tuotenro 2187.011
- Laturi GAL 1880 CV EU tuotenro 2188.020
- Akku 18 V / 2,0 Ah (US) BAT612 tuotenro 2187.012
- Laturi (US) BC1880 tuotenro 2188.021
- Laturi GAL 1880 CV (JP) tuotenro 2188.022
- Laturi GAL 1880 CV (AUS) tuotenro 2188.023
- teräsharja tuotenro 1821.901.004
- Torx T20 -ruuvitaltta tuotenro 1821.901.010
- kuusiokulma-avain tuotenro 1821.901.007

## Vannehtimiskone STB 75:

tai US-versio:

Japani-versio:

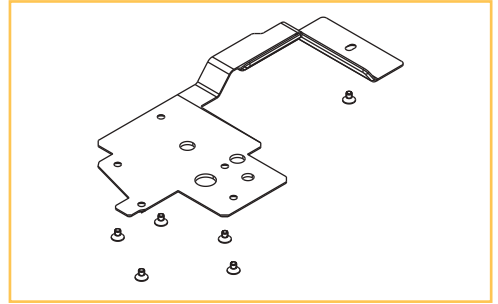
Australia-versio:

Työkalusarja, osat:

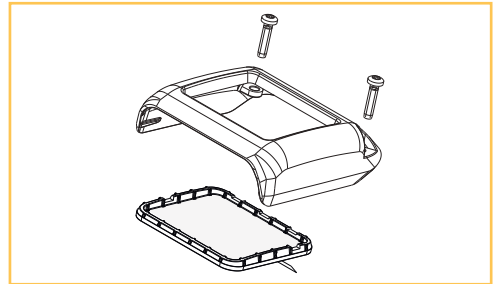
- Akku 18 V / 4,0 Ah litium-ioni tuotenro 2187.003
- Laturi GAL 1880 CV EU tuotenro 2188.020
- Akku 18 V / 4,0 Ah (US) BAT620 tuotenro 2187.004
- Laturi (US) BC1880 tuotenro 2188.021
- Laturi GAL 1880 CV (JP) tuotenro 2188.022
- Laturi GAL 1880 CV (AUS) tuotenro 2188.023
- teräsharja tuotenro 1821.901.004
- Torx T20 -ruuvitaltta tuotenro 1821.901.010
- kuusiokulma-avain tuotenro 1821.901.007

## 3.4 Tarvikkeet

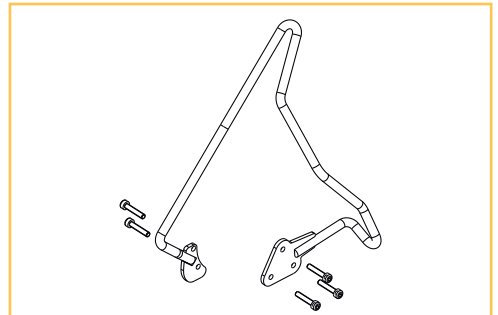
- Suojalevypakkaus tuotenro 2189.010



- Suojuspakkaus tuotenro 2189.011



- Ripustustelinepakkaus tuotenro 2189.012



# 4

## Käyttöönottovalmistelut ja asetukset

### 4.1 Akku

Yksityiskohtaiset tiedot ilmenevät toimitukseen sisältyvästä akun ja laturin käyttöohjeesta.



#### VAROITUS

Käytä vain Bosch-akkuja ja latureita tämän käyttöohjeen mukaisesti (luku 3.3). Muiden akkujen/laturien käyttö voi aiheuttaa vammoja tai tulipaloja. Loukkaantumis- ja tulipaloris-kin välttämiseksi lue laturin käyttöohje ennen laturin ja akun käyttöä.

#### 4.1.1 Akun lataaminen

- ▶ Liitä laturi verkkovirtaan.
  - Vihreä led palaa (laturi on käyttövalmis).
- ▶ Laita akku laturiin.
  - Vihreä led vilkkuu: akkua ladataan.
  - Vihreä led palaa: akku on latautunut täyteen.
  - Punainen led palaa: akun lämpötila on sallitun latauslämpötila-alueen ulkopuolella.
  - Punainen led vilkkuu: ks. laturin käyttöohje.



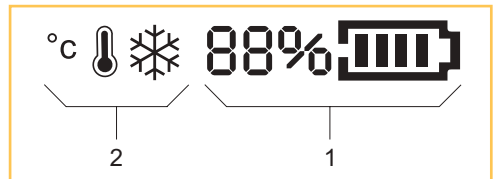
- Latausaika: tyhjän akun latautuminen n. 15–35 min.
- Akun ihanteellinen lämpötila ladattaessa: 15–40 °C.
- Vältä lataamista, jos akun lämpötila on alle 0 °C tai yli + 45 °C.
- Akun voi ladata milloin tahansa sen varaustilasta riippumatta.

#### 4.1.2 Akun laittaminen laitteeseen / poistaminen laitteesta

- ▶ Akun laittaminen laitteeseen: Laita ladattu akku laitteeseen. Vapautuspainikkeen on lukittava toiselle portaalle (ensimmäisellä portaalla akku pysyy laitteessa, mutta sähkökontaktia ei ole).
  - Hallintapaneelit näyttöihin syttyä valo.
- Jos laitetta ei käytetä n. viiteen minuuttiin, näyttö siirtyä lepotilaan. Lepotilasta poistuminen: Vedä keuhuvivusta.
- Jos laitetta ei käytetä pitkään aikaan (useisiin päiviin), akku on poistettava laitteesta ja säilytettävä laturissa täyteen ladattuna.
- ▶ Akun poistaminen: Paina vapautuspainiketta ja vedä akku pois painikkeen ollessa pohjassa.

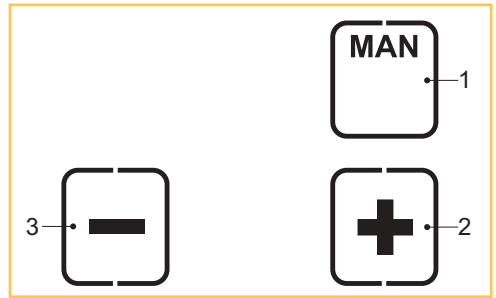
#### 4.1.3 Varaustilan tarkistaminen

- ▶ Akun varaustilan led-näyttö hallintapaneelissa akun ollessa paikallaan:
  - Varaustila näytetään prosentteina ja palkkikuvaajana (1).
  - Alle 10 %: minimivaraus (akku on ladattava).
  - Ohjesymbolit (2) näkyvät vain, kun kyseinen tila vaikuttaa (luku 6.8).



## 4.2 Käyttötavan valitseminen

- ▶ Paina käyttötapa-painiketta (1).
  - Käyttämättömät näytöt poistuvat näkyvi-  
stä.
  - Valittuna oleva käyttötapa vilkkuu 5 se-  
kunnin ajan.
  - Näkyviin tulevat + ja – .
- ▶ Paina + (2) tai – (3), kunnes haluttu käyttötapa  
näkyy näytössä.
  - **MAN/SEMI/AUTO**
- ▶ Paina käyttötapa-painiketta (1) uudelleen tai  
odota 5 sekuntia, niin tilavalinta tallennetaan.  
Kaikki käyttötavat ovat valittavissa myös  
pehmokiristyksen kireysalueella (luku 4.4).



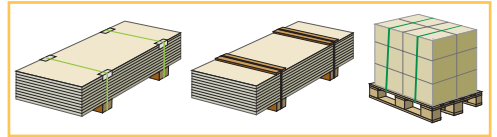
Valitse käyttötarkoitukseen sopiva käyttötapa seuraavien kuvausten perusteella: (Kuvat ovat symboli-  
sia. Käytännön sovellukset voivat poiketa.)

### • SEMI – puoliautomaattinen

#### (vakio-/tehdasasetus)

Kiristyspainiketta (luku 3.1) on pidettävä pohjas-  
sa, kunnes asetettu kiristysvoima on saavutettu.  
Tämän jälkeen vanteiden päät hitsataan auto-  
maattisesti ja ylempi pää katkaistaan. Hitsaami-  
nen on mahdollista aina myös manuaalisesti hitsauspainiketta painamalla.

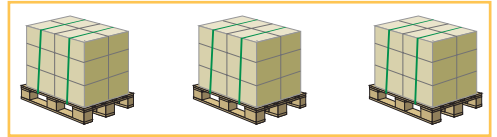
**Suosittelaa samankaltaisille pakkauksille.**



### • AUTO – täysautomaattinen

Kiristyspainiketta (luku 3.1) painetaan vain lyhyes-  
ti. Painallus käynnistää kiristämisen. Kun asetettu  
kiristysvoima on saavutettu, vanteiden päät hitsata-  
an automaattisesti ja ylempi pää katkaistaan.

**Suosittelaa suurelle määrälle täysin saman-  
laisia pakkauksia.**



### VAROITUS

#### Vanteen vetäminen ja ympäri vetäminen: puristumis- ja ruhjoutumisvaara

Älä laita käsiäsi tai muita ruumiinosia vanteen ja pakkauksen väliin vannehtimisen aikana.  
Kehota muita poistumaan vaara-alueelta (luku 2.3).

#### Pika-apu vaaratilanteessa (henkilö puristuksissa):

Löysytä vanneita (ennen hitsaamista) kiristys- tai hitsauspainiketta painamalla tai keinuvi-  
pua käyttämällä. Hitsaamisen tapahduttua katkaise vanne työkalulla (vanneleikkurilla).

### • MAN – manuaalinen

Kiristyspainiketta (luku 3.1) on pidettävä pohjassa,  
kunnes haluttu vanteen kireys on saavutettu. Sen  
jälkeen on painettava  
hitsauspainiketta (luku 3.1) vanteiden päiden  
hitsaamiseksi ja ylempään päähän katkaisemiseksi.

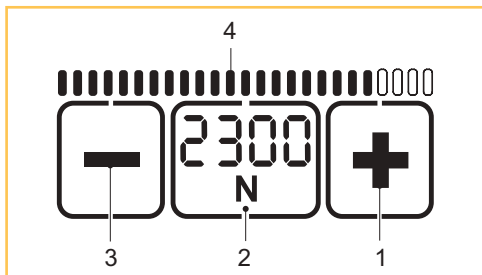
**Suosittelaa vaihteleville (koville ja pehmeille)  
pakkauksille.**



### 4.3 Kiristysvoiman säätäminen

Asetettu kiristysvoima näytetään koko ajan laitteen ollessa käyttövalmis.

- ▶ Paina kiristysvoima-painiketta (2).
  - Valittuna oleva kiristysvoima vilkkuu 5 sekunnin ajan.
  - Painikkeet + (1) ja – (3) tulevat näkyviin.
  - Käyttämättömät näytöt poistuvat näkyvistä.
- ▶ Paina + (1) tai – (3), kunnes haluttu kiristysvoima näkyy näytössä.
  - Tilinäyttöpalkki (4) näyttää asetetun kiristysvoiman suhteessa suurimpaan mahdolliseen arvoon.
- ▶ Tallentaminen: Paina kiristysvoima-painiketta (2) tai odota 5 sekuntia.



- N- ja lbf-näyttöjen välillä vaihtaminen: Paina vilkkuvaa kiristysvoima-painiketta (2) kaksi sekuntia.
- Jokainen painallus vahvistetaan äänimerkillä.
- Kiristysvoima näytetään koko ajan laitteen ollessa käyttövalmis.
- Pehmokiristuksen säätäminen (luku 4.4).

#### STB 71:

<b>Vakio</b>	N*	400	500	600	700	800	900	1000	1100	1200
	lbf*	90	110	135	155	180	200	225	250	270
<b>Pehmeo</b>	N	150	225	300	375	450	525	600	675	750
	lbf	33	50	67	85	100	120	135	150	165

#### STB 73:

<b>Vakio</b>	N*	900	1100	1300	1500	1700	1900	2100	2300	2500
	lbf*	200	250	290	340	380	430	470	520	560
<b>Pehmeo</b>	N	400	520	640	760	880	1000	1120	1240	1360
	lbf	90	115	145	170	200	225	250	280	305

#### STB 75:

<b>Vakio</b>	N*	1300	1700	2100	2500	2900	3300	3700	4100	4500
	lbf*	290	380	470	560	650	740	830	920	1000
<b>Pehmeo</b>	N	400	550	700	850	1000	1150	1300	1450	1600
	lbf	90	120	160	190	225	260	290	325	360

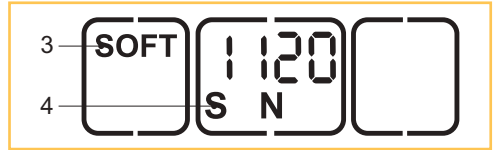
(Pyöristettyjä arvoja.)

\* N = Newton, lbf = pound-force per square inch

## 4.4 Pehmokiristyksen säätäminen

Pehmokiristyksessä kiristyspyörä pyörii tavallista hitaammin ja kiristysvoima on alhaisempi. Tämä estää ylenmääräisen likaantumisen polypropeenivannetta käytettäessä.

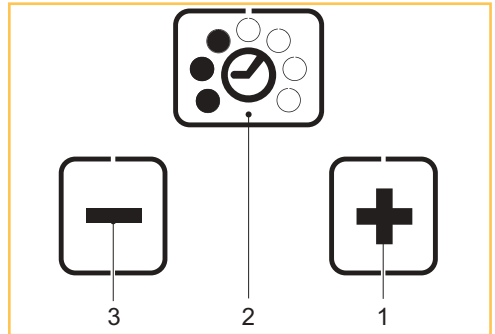
- ▶ Paina pehmo-painiketta (1).
  - Pehmotila on **pois käytöstä**, kun SOFT-teksti (2) vaihtaa paikkaa ja kirjaimissa on vain reunukset.
- ▶ Paina pehmo-painiketta (1).
  - Pehmotila on **käytössä**, kun SOFT-teksti (3) vaihtaa paikkaa ja kirjaimet ovat mustia.
  - Näytettävää kiristysvoimaa on alennettu vastaavasti.
  - Kiristysvoiman alla vasemmalla näkyy lisäksi S-kirjain (4).



## 4.5 Hitsausajan säätäminen

Asetettu hitsausaika näytetään mustilla pisteillä aina laitteen ollessa käyttövalmis.

- ▶ Paina hitsausaika-painiketta (2).
  - Käyttämättömät näytöt poistuvat näkyvistä.
  - Asetettuna olevan hitsausajan mustat pisteet vilkkuvat 5 sekuntia.
  - Näkyviin tulevat + ja - .
- ▶ Paina + (1) tai - (3), kunnes haluttu hitsausaika näkyy näytössä.
- ▶ Tallentaminen: Paina hitsausaika-painiketta (2) tai odota 5 sekuntia.



## 4.6 Painikkeiden lukitseminen ja lukituksen avaaminen

Painikkeet voi lukita, jotta asetukset eivät muutu vahingossa.

- ▶ **Lukitseminen:** Paina painikelukitus-painiketta (1), pidä se pohjassa 2 sekunnin ajan ja sen paina hitsauspainiketta (luku 3.1, kohta 2).
  - Lukkosymboli (2) vaihtaa paikkaa ja näytetään lukittuna.
- ▶ **Avaaminen:** Paina painikelukitus-painiketta (1), pidä se pohjassa 2 sekunnin ajan ja sen paina hitsauspainiketta (luku 3.1, kohta 2).
  - Lukkosymboli (3) vaihtaa paikkaa ja näytetään avattuna.



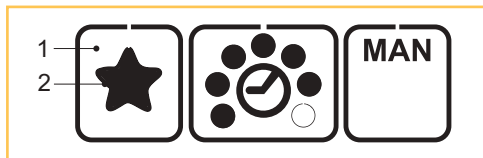
Suosikit-tilan (luku 4.7) voi kytkeä päälle, vaikka painikkeet ovat lukittuna. Jos asetuksia ei haluta muuttaa, suosikitason asetukset tehdään samoin kuin päätasolla.

## 4.7 Suosikkitoiminnon valitseminen

Suosikkitoiminnon valitseminen avaa toisen asetustason, jonka parametreja voi säätää vapaasti samoin kuin päätasolla. Toiminnolla käyttäjä voi nopeasti vaihtaa laitteen asetuksia.

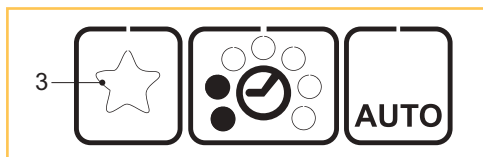
### Suosikin käyttöönotto:

- ▶ Paina suosikki-painiketta (1).
  - Tähti (2) muuttuu pelkistä ääri viivoista mustaksi.
  - Kaikki parametrit muuttuvat tälle tasolle asetettuihin arvoihin.



### Suosikin poistaminen käytöstä:

- ▶ Paina suosikki-painiketta (1).
  - Tähti (3) muuttuu mustasta pelkiksi ääri viivoiksi.
  - Kaikki parametrit muuttuvat tälle tasolle asetettuihin arvoihin.



## 4.8 Lepotila

Akun tarpeettoman kulumisen välttämiseksi laite siirtyy hetken käyttämättä oltuaan energiansäästötilaan.

- Hallintapaneeli tummenee (valaistus sammuu).
- ▶ Kosketa hallintapaneelia energiansäästötilasta poistumiseksi.

Kun laite on ollut käyttämättä viitisen minuuttia, se siirtyy lepotilaan.

- Hallintapaneeli kytkeytyy pois päältä (mustaksi).
- ▶ Laite poistuu lepotilasta, kun keinuvipua painetaan.

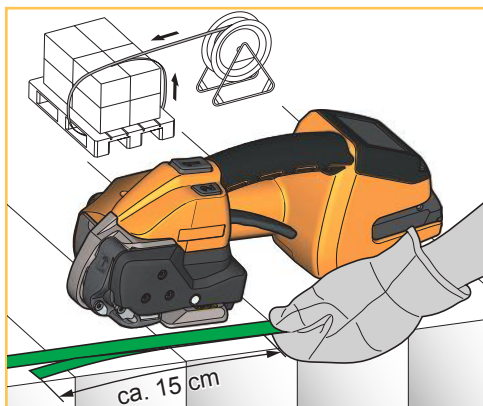


## 5.1 Vannehtiminen

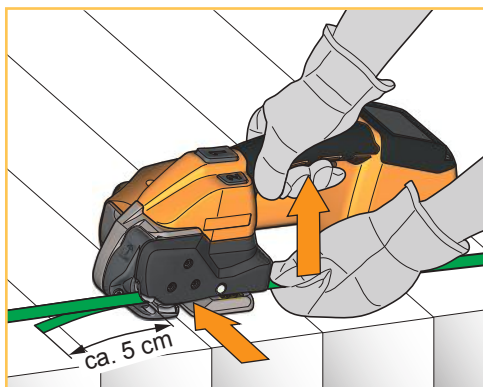
## Edellytykset

- Laite sopii käytettävän vanteen leveydelle (luku 5.3).
- Laitteessa on ladattu akku (luku 4.1.2).
- Haluttu käyttötapa on valittu (luku 4.2.). Tässä kuvauksessa oletetaan, että käytettäväksi on valittu SEMI (puoliautomaattinen).
- Haluttu kiristysvoima on valittu (luku 4.3.).
- Haluttu hitsausaika on valittu (luku 4.5.).

- ▶ Vedä vanne pakkauksen ympärille.
- ▶ Tartu vanteen vasemmalla kädelläsi päihin pakkauksen päällä niin, että
  - vanteiden päät ovat päällekkäin.
  - vanteen alkupää on alimpana. Ulottuu n. 15 cm:n päähän kädestä eteenpäin.



- ▶ Tartu laitteeseen oikealla kädelläsi.
- ▶ Vedä keinvivusta.
  - Kiristyslaitteen viputanko avautuu.
- ▶ Työnnä päällekkäin olevat vanteen päät laitteeseen vasteeseen asti. Kelalta tuleva vanteen pää on alimpana.
- ▶ Päästä irti keinvivusta.
  - Vanteen päät puristuvat kiristyslaitteeseen.
  - Vanteen alkupään pitäisi olla n. 5 cm toista päätä edempänä.



Jos vanne ei ole kunnolla laitteessa, vanteensyötön näytössä (luku 3.1, kohta 9) näkyy punainen kenttä.

Laita vanne kunnolla laitteeseen. Vanteensyötön näyttö sammuu.

- ▶ **Irrota kätesi vanteesta ennen kiristämistä!**



## VAROITUS

### Vanteen vetäminen ja ympäri vetäminen: puristumis- ja ruhjoutumisvaara

Älä laita käsiäsi tai muita ruumiinosia vanteen ja pakkauksen väliin vannehtimisen aikana. Kehota muita poistumaan vaara-alueelta (luku 2.3).

### Pika-apu vaaratilanteessa (henkilö puristuksissa):

- Löysytä vannetta (ennen hitsaamista) keinuvivulla.  
AUTO-käyttötavalla voi myös painaa uudelleen kiristys- tai hitsauspainiketta.
- Hitsaamisen tapahduttua katkaise vanne työkalulla (vanneleikkurilla).



## VARO

Vanne voi repeytyä kiristettäessä ja ponnahtaa ilmaan. Älä seiso vanteen reitillä. Käytä suojalaseja.

- Paina kiristyspainiketta, kunnes asetettu kiristysvoima on saavutettu.

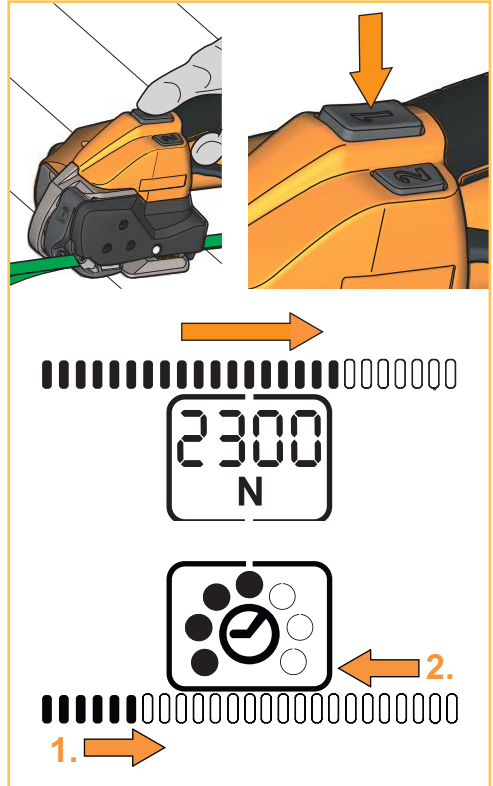


Kiristysnopeus vaihtelee kiristyspainikkeeseen kohdistettavan paineen mukaan (MAN- ja SEMI-käyttötavoilla).

Kiristämisen keskeyttäminen ja jatkaminen:  
Päästä kiristyspainikkeesta irti / paina sitä uudelleen.

- Näytettävät tiedot:  
Asetettu kiristysvoima ja tilanäyttöpalkki, joka kuvaa saavutettua kiristysvoimaa suhteessa asetettuun kiristysvoimaan.
- Kiristäminen päättyy, kun tilanäyttöpalkki on täytynyt kokonaan.

- Kiristyspainikkeesta voi nyt päästää irti.
  - Vanteiden päät hitsataan automaattisesti ja ylempi pää katkaistaan.
  - Näytettävät tiedot:  
Asetettu hitsausaika ja tilanäyttöpalkki.
  - Hitsaaminen päättyy, kun tilanäyttöpalkki on täytynyt kokonaan (1.) Sen jälkeen alkaa jäähtymisaika (2.). Jäähtymisajan päättyessä kuuluu äänimerkki ja hallintapaneeliin syttyy sekunnin ajaksi vihreä valo.



- Hitsaaminen ilman vanteen kiristämistä: Paina kiristyspainiketta lyhyesti ja sen jälkeen hitsauspainiketta (luku 3.1, kohta 2).

- ▶ Kun näyttöön on syttynyt vihreä valo ja on kuulunut äänimerkki, jäähtymisaika on päättynyt. Vedä keinuviivusta.
  - Kiristyslaitteen viputanko avautuu.



Älä jatka kiristämistä keinuviivusta vetämisen jälkeen (älä paina kiristyspainiketta enää).

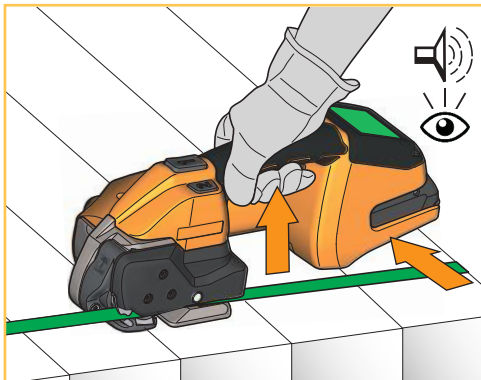
- ▶ Poista laite vanteilta kääntämällä sitä taakse oikealle.



### VAROITUS

Jos laite irrotetaan liian aikaisin, näyttöön syttyy oranssi valo ja siinä näytetään virhekoodi, ja annetaan katkonainen äänimerkki (luku 6.8).

- ▶ Tarkista hitsausliitos silmämääräisesti (luku 5.2).



## 5.2 Hitsausliitoksen tarkistaminen

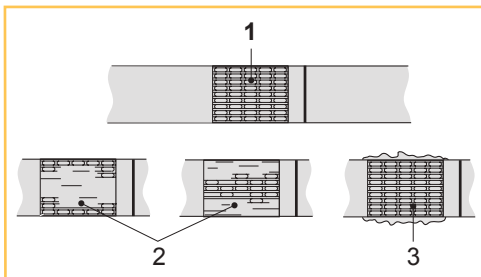


### VAROITUS

Älä koskaan kuljeta tai siirrä pakkausta, jos sitä ei ole vannehdittu/hitsattu oikein. Vakavien vammojen vaara.

Tarkista hitsausliitos jokaisen vannehtimisen jälkeen.

- ▶ Tarkista hitsausliitos silmämääräisesti.
- 1 **Onnistunut hitsausliitos** (koko hitsauspinta on hitsautunut siististi, eikä materiaalia pursua ulos sivuilta).
  - 2 **Epäonnistunut hitsausliitos** (hitsauspinta ei ole hitsautunut kokonaisuudessaan) – hitsausaika on liian lyhyt.
  - 3 **Epäonnistunut hitsausliitos** (ylimääräistä materiaalia pursuu ulos sivuilta) – hitsausaika on liian pitkä.



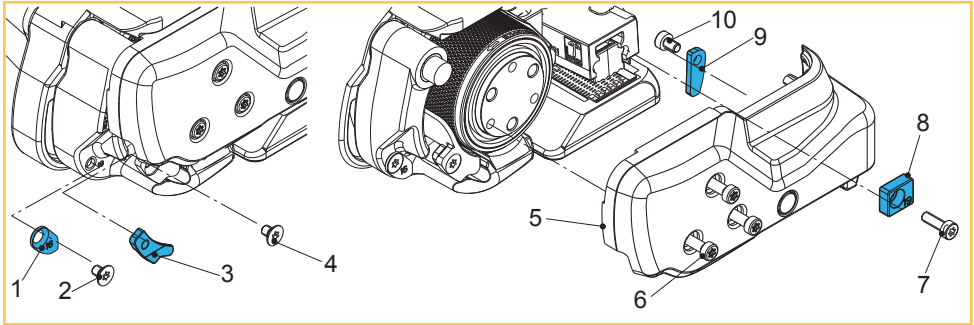
Jos hitsausliitos on epäonnistunut:

- ▶ Tarkista hitsausajan asetukset (luku 4.5).
- ▶ Vannehi uudelleen.
- ▶ Tarkista vanteen laatu (luku 7).
- ▶ Jos hitsaustulos on edelleen epäonnistunut, huoltoliikkeen on tarkistettava laite.

## 5.3 Vannelevyeyden muuttaminen

Laitteissa voi käyttää seuraavan levyisiä vanteita:

- STB 71: 9–10 mm, 12–13 mm
- STB 73: 12–13 mm, 15–16 mm
- STB 75: 15–16 mm, 18–19 mm



### 5.3.1 STB 71: Vaihtaminen 9 mm:ltä 13 mm:lle

Tarvittavat osat	Tilausnumero
Vanneohjain, etuosa 13 mm (3)	1832.031.051
Vanneohjain, takaosa 13 mm (8)	1832.041.019
Vanneohjain, takaosa 13 mm (9)	1832.042.043
Torx-uppokantaruuvi, M4 x 6 (4)	1912.204.064

- ▶ Poista laitteesta akku. Avaa kaksi Torx-lieriöruuvia (6). Vedä keinvipua kantokahvaa kohti, avaa Torx-lieriöruuvi (7) ja poista takaosan 9 mm:n vanneohjain (8).
- ▶ Poista sivuverhoilu (5).
- ▶ Avaa Torx-uppokantaruuvi (2) ja poista etuosan 9 mm:n vanneohjain (1).
- ▶ Avaa Torx-uppokantaruuvi (4) ja poista etuosan 9 mm:n vanneohjain (3). Asenna etuosan 13 mm:n vanneohjain (3) (lukitse uppokantaruuvi Loctite 222 -lukitteella).
- ▶ Avaa Torx-lieriöruuvi (10) ja poista takaosan 9 mm:n vanneohjain (9). Asenna takaosan 13 mm:n vanneohjain (9) (lukitse lieriöruuvi Loctite 222 -lukitteella).
- ▶ Asenna sivuverhoilu (5) (lukitse lieriöruuvit Loctite 222 -lukitteella). Asenna takaosan 13 mm:n vanneohjain (8).

### STB 71: Vaihtaminen 13 mm:ltä 9 mm:lle

Tarvittavat osat	Tilausnumero
Vanneohjain, etuosa 9 mm (1)	1832.031.121
Vanneohjain, etuosa 9 mm (3)	1832.031.046
Vanneohjain, takaosa 9 mm (8)	1832.041.020
Vanneohjain, takaosa 9 mm (9)	1832.042.047
Torx-uppokantaruuvi, M4 x 6 (4)	1912.204.064
Torx-uppokantaruuvi, M4 x 10 (2)	1912.204.108

- ▶ Poista laitteesta akku. Avaa kaksi Torx-lieriöruuvia (6). Vedä keinvipua kantokahvaa kohti, avaa Torx-lieriöruuvi (7) ja poista takaosan 13 mm:n vanneohjain (8).
- ▶ Poista sivuverhoilu (5).

- ▶ Asenna etuosan 9 mm:n vanneohjain (1) (lukitse uppokantaruuvi (2) Loctite 222 -lukitteella).
- ▶ Avaa Torx-uppokantaruuvi (4) ja poista etuosan 13 mm:n vanneohjain (3). Asenna etuosan 9 mm:n vanneohjain (3) (lukitse uppokantaruuvi Loctite 222 -lukitteella).
- ▶ Asenna takaosan 9 mm:n vanneohjain (9) (lukitse lieriöruuvi Loctite 222 -lukitteella).
- ▶ Asenna sivuverhoilu (5) (lukitse lieriöruuvit Loctite 222 -lukitteella). Asenna takaosan 9 mm:n vanneohjain (8).

### 5.3.2 STB 73: Vaihdaminen 13 mm:ltä 16 mm:lle

Tarvittavat osat	Tilausnumero
Vanneohjain, takaosa 16 mm (8)	1832.041.018

- ▶ Poista laitteesta akku. Avaa kaksi Torx-lieriöruuvia (6). Vedä keinuvipua kantokahvaa kohti, avaa Torx-lieriöruuvi (7) ja poista takaosan 13 mm:n vanneohjain (8).
- ▶ Poista sivuverhoilu (5).
- ▶ Avaa Torx-uppokantaruuvi (2) ja poista etuosan 13 mm:n vanneohjain (1).
- ▶ Avaa Torx-uppokantaruuvi (4) ja poista etuosan 13 mm:n vanneohjain (3).
- ▶ Avaa Torx-lieriöruuvi (10) ja poista takaosan 13 mm:n vanneohjain (9).
- ▶ Asenna sivuverhoilu (5) (lukitse lieriöruuvit Loctite 222 -lukitteella). Asenna takaosan 16 mm:n vanneohjain (8).

### STB 73: Vaihdaminen 16 mm:ltä 13 mm:lle

Tarvittavat osat	Tilausnumero
Vanneohjain, etuosa 13 mm (1)	1832.031.116
Vanneohjain, etuosa 13 mm (3)	1832.031.051
Vanneohjain, takaosa 13 mm (9)	1832.042.043
Vanneohjain, takaosa 13 mm (8)	1832.041.019
Torx-uppokantaruuvi, M4 x 6 (2) (4)	1912.204.064
Torx-lieriöruuvi, M4x6 (10)	1913.904.064

- ▶ Poista laitteesta akku. Avaa kaksi Torx-lieriöruuvia (6). Vedä keinuvipua kantokahvaa kohti, avaa lieriöruuvi (7) ja poista takaosan 16 mm:n vanneohjain (8).
- ▶ Poista sivuverhoilu (5).
- ▶ Asenna etuosan 13 mm:n vanneohjain (1) (lukitse uppokantaruuvi Loctite 222 -lukitteella).
- ▶ Asenna etuosan 13 mm:n vanneohjain (3) (lukitse uppokantaruuvi Loctite 222 -lukitteella).
- ▶ Asenna takaosan 13 mm:n vanneohjain (9) (lukitse lieriöruuvi ((10) Loctite 222 -lukitteella).
- ▶ Asenna sivuverhoilu (5) (lukitse lieriöruuvit Loctite 222 -lukitteella). Asenna takaosan 13 mm:n vanneohjain (8).

### 5.3.3 STB 75: Vaihdaminen 16 mm:ltä 19 mm:lle

Tarvittavat osat	Tilausnumero
Vanneohjain, takaosa 19 mm (8)	1832.041.021

- ▶ Poista laitteesta akku. Avaa kaksi Torx-lieriöruuvia (6). Vedä keinuvipua kantokahvaa kohti, avaa lieriöruuvi (7) ja poista takaosan 16 mm:n vanneohjain (8).
- ▶ Poista sivuverhoilu (5).
- ▶ Avaa Torx-uppokantaruuvi (2) ja poista etuosan 16 mm:n vanneohjain (1).
- ▶ Avaa Torx-uppokantaruuvi (4) ja poista etuosan 16 mm:n vanneohjain (3).
- ▶ Avaa Torx-lieriöruuvi (10) ja poista takaosan 16 mm:n vanneohjain (9).
- ▶ Asenna sivuverhoilu (5) (lukitse lieriöruuvit Loctite 222 -lukitteella). Asenna takaosan 19 mm:n vanneohjain (8).

### STB 75: Vaihdaminen 19 mm:ltä 16 mm:lle

Tarvittavat osat	Tilausnumero
Vanneohjain, etuosa 16 mm (1)	1832.031.117
Vanneohjain, etuosa 16 mm (3)	1832.031.067
Vanneohjain, takaosa 16 mm (9)	1832.042.048
Vanneohjain, takaosa 16 mm (8)	1832.041.022
Torx-uppokantaruuvi, M4 x 6 (2) (4)	1912.204.064
Torx-lieriöruuvi, M4x6 (10)	1913.904.064

- ▶ Poista laitteesta akku. Avaa kaksi Torx-lieriöruuvia (6). Vedä keinuvipua kantokahvaa kohti, avaa lieriöruuvi (7) ja poista takaosan 19 mm:n vanneohjain (8).
- ▶ Poista sivuverhoilu (5).
- ▶ Asenna etuosan 16 mm:n vanneohjain (1) (lukitse uppokantaruuvi Loctite 222 -lukitteella).
- ▶ Asenna etuosan 16 mm:n vanneohjain (3) (lukitse uppokantaruuvi Loctite 222 -lukitteella).
- ▶ Asenna takaosan 16 mm:n vanneohjain (9) (lukitse lieriöruuvi (10) Loctite 222 -lukitteella).
- ▶ Asenna sivuverhoilu (5) (lukitse lieriöruuvit Loctite 222 -lukitteella). Asenna takaosan 16 mm:n vanneohjain (8).

# 6

## Huolto ja kunnostus



### VAROITUS

**Odottamaton käynnistyminen huollon aikana – loukkaantumiswaara.**

Poista laitteesta akku aina ennen puhdistus-, huolto- ja kunnostustöitä.

### 6.1 Huoltotaulukko

Toimenpide	Huoltoväli (sykli)
Laitteen puhdistaminen (luku 6.2)	– päivittäin (> 300 vannehtimista/pv) – viikoittain (100–300 vannehtimista/pv)
Laitteen voiteleminen (luku 6.3)	– kuukausittain (100–300 vannehtimista/pv)
Laitteen tarkistus (suositus)	– 2 vuoden tai 80 000 vannehtimisen välein; huoltoliikkeen suorittama

### 6.2 Laitteen puhdistaminen

Jos laite likaantuu voimakkaasti, se on suositeltavaa puhdistaa (päivittäin). Etenkin kiristyspyörä ja hammaslevy on syytä tarkistaa vaurioiden varalta ja pitää puhtaana.



### VAROITUS

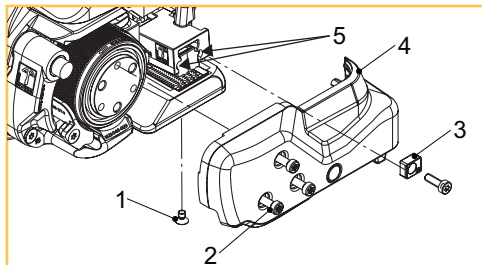
Laita suojalasit päähäsi ennen laitteen puhdistamista paineilmalla!

- ▶ Laitetekelön takaosassa moottorin alapuolella on aukko (Ø 3 mm), jonka kautta hitsauslaite puhalletaan ensin puhtaaksi paineilmalla.
- ▶ Puhdista sen jälkeen paineilmalla sivulta päin kiristyspyörä ja hammaslevy.
- ▶ Puhdista tai vaihda kiristyspyörä ja hammaslevy tarvittaessa (luku 6.4/6.5).

### 6.3 Laitteen voiteleminen

Laitteen ihanteellisen käyttöiän saavuttamiseksi laite on suositeltavaa voidella säännöllisesti.

- ▶ Poista laitteesta akku. Avaa neljä Torx-lieriöruuvia (2) ja poista takaosan vanneohjein (3) sekä sivuverhoilu (4).
- ▶ Ruiskuta hitsauslaitteen kahteen voitelukohtaan (5) varovasti paineenkestävää, tarttuvaa voiteluöljysuihketta (esim. Würth HHS 2000).
- ▶ Poista alhaalta pohjalevystä Torx-uppokantaruuvi (1) ja ruiskuta samaa voiteluöljysuihketta voiteluaukosta. **Kiinnitä uppokantaruuvi (1).**
- ▶ Kiinnitä sivuverhoilu (4).



STB 75

### 6.4 Kiristyspyörän puhdistaminen/vaihtaminen

Tarvittavat osat	Tilausnumero
<b>STB 71 / STB 73: Kiristyspyörä (1)</b> (kulutusosa)	<b>1821.047.033</b>
<b>STB 75: Kiristyspyörä (1)</b> (kulutusosa)	<b>1821.047.036</b>
Säteittäinen urakuulalaakeri, Ø35/47 x 7 (2)	1930.180.356
Torx-lieriöruuvit, M4 (4)	1821.027.063
Teräsharja (6)	1821.901.004

## Purkaminen

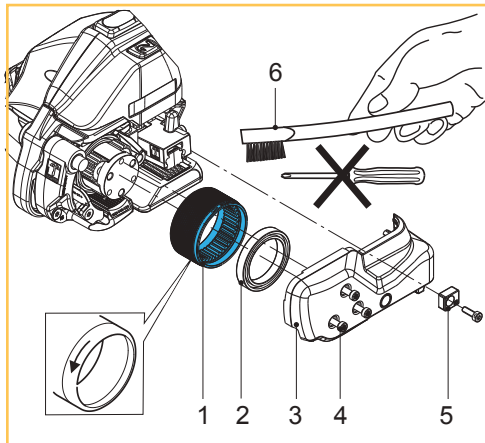
- ▶ Poista laitteesta akku. Avaa neljä Torx-lieröruuvia (4) ja poista takaosan vanneohjein (5) sekä sivuverhoilu (3).
- ▶ Vedä kiristyspyörä (1) varovasti ulos.
- ▶ Vedä urakuulalaakeri (2) ulos kiristyspyörästä.



### VAROITUS

Laita suojalasit päähäsi ennen puhdistamista paineilmalla!

- ▶ Puhdista kiristyspyörä (1) paineilmalla.
- ▶ Jos hammas on voimakkaasti likaantunut: Puhdista kiristyspyörä varovasti laitteeseen kuuluvalla teräsharjalla (6).
- ▶ Tarkista kiristyspyörän hampaiden kuluneisuus. Jos hampaat ovat kuluneet, vaihda kiristyspyörä.



STB 75



### HUOMIO

Kiristyspyörää ei saa puhdistaa pyörittämällä sitä. Hampaat voi murtua!

## Asennus

- ▶ Asennus tapahtuu päinvastaisessa järjestyksessä. Huomaa kiristyspyörän pyörimissuunta, ks. nuoli.
- ▶ Rasvaa kiristyspyörän sisemmät hampaat kevyesti Klüber-rasvalla GBU Y 131 (Microlube).

## 6.5 Hammaslevyn puhdistaminen/vaihtaminen

Tarvittavat osat	Tilausnumero
STB 71 / STB 73: Hammaslevy (2) (kulutusosa)	1821.048.026
STB 75: Hammaslevy (2) (kulutusosa)	1821.048.030
Litteäkantainen Torx-ruuvi (1)	1832.039.285
Teräsharja (3)	1821.901.004

## Purkaminen

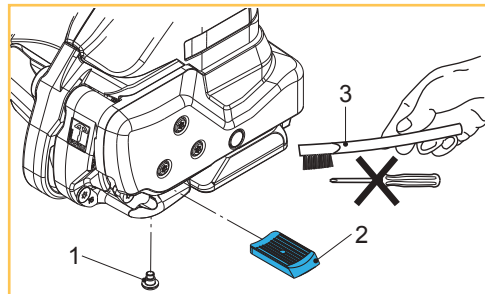
- ▶ Poista laitteesta akku.
- ▶ Avaa litteäkantainen Torx-ruuvi (1).
- ▶ Vedä keinuviipua kantokahvaa vasten ja poista hammaslevy (2).



### VAROITUS

Laita suojalasit päähäsi ennen puhdistamista paineilmalla!

- ▶ Puhdista hammaslevy (2) paineilmalla.
- ▶ Jos hammas on voimakkaasti likaantunut: Puhdista hammaslevy varovasti laitteeseen kuuluvalla teräsharjalla (3).
- ▶ Tarkista hammaslevyn hampaiden kuluneisuus. Jos hampaat ovat kuluneet, vaihda hammaslevy.



## Asennus

- ▶ Asennus tapahtuu päinvastaisessa järjestyksessä. Lukitse litteäkantainen ruuvi (1) Loctite 222-lukitteella.
  - Hammaslevyn (2) on asetettava viputankoon liikkuvasti.

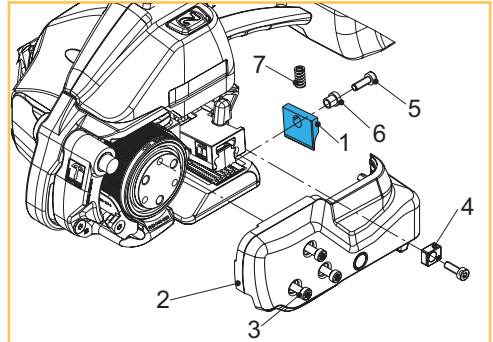


## 6.6 Terän vaihtaminen

Tarvittavat osat	Tilausnumero
<b>STB 71 / STB 73: Terä (1)</b> (kulutusosa)	<b>1821.209.036</b>
<b>STB 75: Terä (1)</b> (kulutusosa)	<b>1821.209.040</b>
Torx-lieriöruuvi, M4 (3)	1821.027.063
Torx-lieriöruuvi, M4 x 12 (5)	1913.904.125
Liitosholkki (6)	1832.022.238

### Purkaminen

- ▶ Poista laitteesta akku.
- ▶ Avaa neljä Torx-lieriöruuvia (3) ja poista takaoisan vanneohjein (4) sekä sivuverhoilu (2).
- ▶ Avaa Torx-lieriöruuvi (5) ja poista terä (1) liitosholkkeineen (6) ja vaihda se.



STB 75

### Asennus

- ▶ Asennus tapahtuu päinvastaisessa järjestyksessä.
- ▶ Ennen terän (1) asentamista tarkista, onko terän yläpuolinen painejousi (7) paikallaan.
- ▶ Lukitse lieriöruuvi (5) Loctite 222 -lukiitteella.

## 6.7 Laitteen nollaaminen

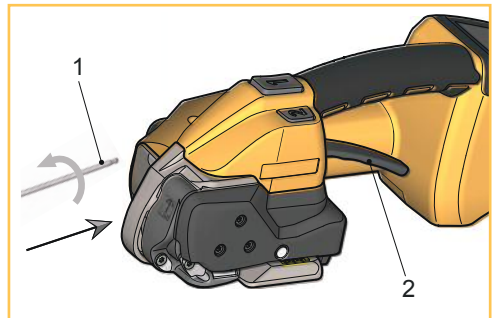


### HUOMIO

Laitteen saa nollata vain, jos keinuvipu on jumiutunut.

**Älä koskaan vedä keinuvipua väkisin!**


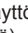




- ▶ Työnnä laitteeseen kuuluva 3 mm:n kuusi-koloavain (1) suoraan pohjalevyn aukon läpi sen alapuolella olevan lieriöruuvien päähän (ks. nuoli).
- ▶ **Kierrä vastapäivään kymmenen kierrosta.** Kiertäminen vaatii vain vähän voimaa.
- ▶ Vedä keinuvivusta (2).
- Hitsausmekanismin pitäisi nyt nousta ylös.



Jos laitteen nollaaminen ei onnistu, ota yhteys huoltoliikkeeseen!

## 6.8 Häiriöiden poistaminen

Tiettyjen virheiden esiintyessä hallintapaneelin taustavalaistus ja virhenäyttö (symboli + koodi) sytyvät ja kuuluu äänimerkki. Jos virhe ei poistu (ei kuittaudu itsestään), kuittaa virhe poistamalla akku ja laittamalla se takaisin paikalleen.

Näyttö/tila	Syy/virhe	Poistaminen
Hallintapaneeli ei reagoi + 	<ul style="list-style-type: none"> <li>Painikkeet on lukittu.</li> </ul>	<ul style="list-style-type: none"> <li>▶ Avaa painikkeiden lukitus (ks. luku 4.6).</li> </ul>
Näyttöön ei syty valoa.	<ul style="list-style-type: none"> <li>Akku on voittunut / täysin tyhjä.</li> <li>Akku ei ole kunnolla paikallaan.</li> </ul>	<ul style="list-style-type: none"> <li>▶ Lataa tai vaihda akku.</li> <li>▶ Tarkista, onko akku kunnolla paikallaan ja lukittunut paikalleen.</li> </ul>
E11, punainen näyttö +  katkonainen (pitkä) Viilkuva symboli	<ul style="list-style-type: none"> <li>Laitteessa oleva akku ei ole sallittu (väärä akku).</li> </ul>	<ul style="list-style-type: none"> <li>▶ Laita laitteeseen oikea akku.</li> </ul>
E20, punainen näyttö +  katkonainen (pitkä) Viilkuva symboli  & °C	<ul style="list-style-type: none"> <li>Akku on liian kuuma (&gt; 60 °C).</li> </ul>	<ul style="list-style-type: none"> <li>▶ Anna akun jäähtyä.</li> <li>▶ Lataa akku, vaihda tarvittaessa.</li> </ul>
Viikkuvat symbolit  & 	<ul style="list-style-type: none"> <li>Akun lämpötila on liian alhainen.</li> </ul>	<ul style="list-style-type: none"> <li>▶ Poistuu itsestään akun lämmitessä. Laitetta voi käyttää. Suurinta kiristysvoimaa ei saavuteta.</li> </ul>
E24, punainen näyttö +  katkonainen (pitkä) Viilkuva symboli 	<ul style="list-style-type: none"> <li>Akku ei ole kunnolla paikallaan.</li> <li>Väärä akku.</li> </ul>	<ul style="list-style-type: none"> <li>▶ Laita akku kunnolla paikalleen.</li> <li>▶ Lataa akku, vaihda tarvittaessa.</li> </ul>
E25, punainen näyttö +  katkonainen (pitkä) Viikkuvat symbolit °C & 	<ul style="list-style-type: none"> <li>Akku ei ole kunnolla paikallaan.</li> <li>Lämpötila-anturissa on vika.</li> </ul>	<ul style="list-style-type: none"> <li>▶ Laita akku kunnolla paikalleen.</li> <li>▶ Vaihda akku tarvittaessa.</li> </ul>
E27 (E23), punainen näyttö +  katkonainen (pitkä) Viilkuva symboli 	<ul style="list-style-type: none"> <li>Akun alin jänniteraja on saavutettu.</li> <li>Akku on tyhjä.</li> </ul>	<ul style="list-style-type: none"> <li>▶ Lataa akku, vaihda tarvittaessa.</li> </ul>
E33, punainen näyttö +  katkonainen (pitkä) Symboli °C 	<ul style="list-style-type: none"> <li>Elektroniikan yliämpötila.</li> <li>Ohjaus ylikuumenunut.</li> </ul>	<ul style="list-style-type: none"> <li>▶ Anna laitteen jäähtyä.</li> </ul>
E37, oranssi näyttö +  katkonainen (keskipitkä) Symboli 	<ul style="list-style-type: none"> <li>Laite jumiutuu hitsattaessa; likaantunut hitsausmekaniikka tai vierasesineitä laitteessa.</li> </ul>	<ul style="list-style-type: none"> <li>▶ Puhdista hitsausmekaniikka.</li> </ul>
E50/51, oranssi näyttö +  katkonainen (keskipitkä) Symboli 	<ul style="list-style-type: none"> <li>Hitsaus- tai jäähdytysvaiheen keskeyttäminen keinuvipua vetämällä.</li> </ul>	<ul style="list-style-type: none"> <li>▶ Vannehdia uudelleen.</li> </ul>
E57, oranssi näyttö +  katkonainen (keskipitkä) Kiristysvoiman näyttö vilkkuu	<ul style="list-style-type: none"> <li>Vanne on luiskahtanut pois tai repeytynyt.</li> </ul>	<ul style="list-style-type: none"> <li>▶ Laita vanne uudelleen laitteeseen.</li> <li>▶ Tarkista kiristysvoima, vanteen likaantuneisuus, vanteen tyyppi ja kiristyspyörän/hammaslevyn kunto.</li> </ul>
E55/56, oranssi näyttö +  katkonainen (keskipitkä) Symbolit °C  & 	<ul style="list-style-type: none"> <li>Kiristäminen on keskeytynyt.</li> <li>Tehonrajoitus tai aikakatkaisu.</li> </ul>	<ul style="list-style-type: none"> <li>▶ Vannehdia uudelleen.</li> </ul>

Jos virhe ei poistu edellä kuvatuilla toimenpiteillä, →ota yhteys lähimpään huoltoliikkeeseen! Jos laitteessa esiintyy muita kuin tässä kuvattuja virheitä/virhenumeroita, →ota yhteys lähimpään huoltoliikkeeseen!

	STB 71	STB 73	STB 75
Paino	3,6 kg (sis. akku)	3,8 kg (sis. akku)	4,3 kg (sis. akku)
Mitat	Pituus 370 mm Leveys 141 mm Korkeus 135 mm	Pituus 370 mm Leveys 141 mm Korkeus 135 mm	Pituus 370 mm Leveys 143 mm Korkeus 135 mm
Kiristysvoima	400–1 200 N Pehmeo: 150–750 N	900–2 500 N Pehmeo: 400–1 360 N	1 300–4 500 N Pehmeo: 400–1 600 N
Kiristysnopeus	0–290 mm/s	0–220 mm/s	0–120 mm/s
Hitsausliitos	Kitkahitsaus- liitos	Kitkahitsaus- liitos	Kitkahitsaus- liitos
Typillinen mitattu A-painotettu äänenpainetaso – EN ISO 11202 – EN 60745-1/2:2009 Mitattu äänitehotaso – EN 60745-1/2:2009 Mittaustarkkuus K	$L_{pA}$ 79 dB (A) $L_{pAeq}$ 77 dB (A)  $LW_{Aeq}$ 88 dB (A) 3,0 dB (A)	$L_{pA}$ 78 dB (A) $L_{pAeq}$ 82 dB (A)  $LW_{Aeq}$ 93 dB (A) 3,0 dB (A)	$L_{pA}$ 79 dB (A) $L_{pAeq}$ 81 dB (A)  $LW_{Aeq}$ 92 dB (A) 3,0 dB (A)
Käsitärinä* – EN 60745-1/2:2009 Mittaustarkkuus K	$a_h$ 2,4 m/s <sup>2</sup> 1,5 m/s <sup>2</sup>	$a_h$ 2,4 m/s <sup>2</sup> 1,5 m/s <sup>2</sup>	$a_h$ 2,3 m/s <sup>2</sup> 1,5 m/s <sup>2</sup>
Vannehtimiskoneen käyttölämpötila (akku ja laturi, ks. erillinen käyttöohje)	–10 °C – +40 °C	–10 °C – +40 °C	–10 °C – +40 °C
Suhteellinen ilmankosteus	Enint. 90 %	Enint. 90 %	Enint. 90 %
<b>LATURI/AKKU</b>			
Laturin jännite	100/110/230 V	100/110/230 V	100/110/230 V
Laturityyppi	BOSCH GAL 1880 CV	BOSCH GAL 1880 CV	BOSCH GAL 1880 CV
Latausaika	15–30 minuuttia, 15 min jälk. n. 80 % kapasiteetista	15–30 minuuttia, 15 min jälk. n. 80 % kapasiteetista	25–35 minuuttia, 25 min. jälk. n. 80 % kapasiteetista
Vannehtimiskertoja yhdellä latauksella	400–800 vanteen, kiristysvoiman ja pakkauksen muk.	200–800 vanteen, kiristysvoiman ja pakkauksen muk.	300–800 vanteen, kiristysvoiman ja pakkauksen muk.
Akku	18 V / 2,0 Ah, litium- ioni, BOSCH	18 V / 2,0 Ah, litium- ioni, BOSCH	18 V / 4,0 Ah, litium- ioni, BOSCH

\* ks. luku 2.3, Tärinäaltistus



Jatkuu seuraavalla sivulla

Jatkuu:

	STB 71	STB 73	STB 75
<b>MUOVIVANNE</b>			
Vannetyyppi	Polyesteri (PET) Polypropeeni (PP)	Polyesteri (PET) Polypropeeni (PP)	Polyesteri (PET) Polypropeeni (PP)
Säädettävä vanneleveys	9–10, 12–13 mm	12–13, 15–16 mm	15–16, 18–19 mm
Vanteen paksuus	0,40–0,80 mm (PET) 0,50–0,80 mm (PP)	0,5–1,0 mm	0,8–1,3 mm

## 8 EY-vaatimustenmukaisuusvakuutus (kopio)

(konedirektiivi 2006/42/EY, liite II A)

Valmistaja vakuuttaa täten vastaavansa yksin siitä, että tämän vakuutuksen kohteena olevat koneet täyttävät koneista 17.5.2006 annetun neuvoston direktiivin 2006/42/EY (konedirektiivi), sellaisena kuin se nykyisin on muutettuna, voimassa olevat perustavat vaatimukset. Myös sähkömagneettisesta yhteensopivuudesta 26.2.2014 annetun neuvoston direktiivin 2014/30/EU (EMC-direktiivi) voimassa olevia vaatimuksia on noudatettu.

Seuraavia yhdenmukaistettuja standardeja on noudatettu:

EN 60745-1:2009 + A11:2010; EN 60745-2-18:2009; EN ISO 12100:2011; EN 349:2008; EN 61000-6-1; EN 61000-6-3

EY-tyyppitarkastushyväksyntä:  
Tarkastuslaitos:

nro M8A 17 03 28456 006  
TÜV SÜD Product Service GmbH

Tyypimerkinnot:

STB 71, STB 73, STB 75

Alkaen koneen nrosta / valm.vuodesta: A/17020001, B/17020001, C/17020001 / 2017

CH-8953 Dietikon, 14.2.2017

Orgapack  
Packaging Technology:

  
U. Schweizer  
Toimitusjohtaja

Orgapack  
Packaging Technology:

  
M. Binder  
Kehitys- ja tuotestandardijohtaja

Teknisten asiakirjojen valtuutettu kokoaja:

Signode Industrial Group GmbH, Orgapack Packaging Technology, Silbernstrasse 14,  
8953 Dietikon 1, Switzerland

### Valmistaja

Strapex  
c/o Signode Industrial Group GmbH  
Orgapack Packaging Technology

Silbernstrasse 14  
Postfach 595  
8953 Dietikon 1, SWITZERLAND  
www.sigpse.com