



Kuvan vaaka lisävarustein

Käyttömukavuutta vaativaan käyttöön

RAVAS-3200-F Li on monipuolisilla ominaisuuksilla varustettu punnitseva haarukkavaunu logistiikan ja tuotannon päivittäisiin punnitustarpeisiin. Se punnitsee kuormat jopa 200 gramman tarkkuudella.

Helppokäyttöisen ja monipuolisen näyttölaitteen avulla RAVAS-3200-F Li soveltuu hyvin annostelu- ja eräkäsitteilytehtäviin, kuin myös perinteisiin varasto- ja logistiikka-tehtäviin.

Ladattava Li-ION –akku mahdollistaa jopa 75 tunnin jatkuvan käyttöajan kehittyneiden virransäästöominaisuuksien ansiosta. Akku on lataukseen irrotettavissa.

Tietoliikenneominaisuudet vastaavat tämän päivän vaati-

- ◆ Korkea punnitustarkkuus ja hienojakoinen moniaskel lukutarkkuus, kalibrointitodistuksella
- ◆ Li-ION -akkupaketti, lataukseen irrotettavissa
- ◆ Näyttölaitte 3200, jossa Bluetooth 4.0 ja WeightsAPP vakiovarusteena
- ◆ Solakat haarukkamitat, kevyt omapaino
- ◆ Monipuoliset tietoliikenneominaisuudet
- ◆ Laaja optiovalikoima
- ◆ Rinnakkaismalli myyntipunnitukseen ja/ tai SOLAS-vaatimukseen varmennettuna, luokka III

muksiin. Näyttölaitteeseen on saatavilla Bluetooth, WiFi tai perinteinen sarjaportti RS-232. Vaaka on myös varustettavissa vaunukohtaisella tulostimella.

RAVAS-3200-F Li rinnakkaismalli myyntipunnitukseen varmennettuna sekä SOLAS-vaatimukseen hyväksyttyinä.

Haarukkavaunun runko on laadukas ja kestävä, mutta helposti korjattavissa ja huollettavissa hyvin saatavilla olevilla varaosilla. Kriittisten kohteiden voitelunipat helpottavat kunnossapitoa ja alentavat vaunun elinkaarikustannuksia.

Optiovalikoima on erittäin laaja ja siten RAVAS-3200-F Li mukautuukin hyvin useimpiin käyttöympäristöihin ja –kohteisiin.



Toiminnot

- Nollapisteen korjaus automaattinen ja manuaalinen
- Vaihto brutto- ja nettonäyttämän välillä
- Automaattinen ja manuaalinen taaran asetus
- Summatoiminto
- Syötettävät koodinumerot, viisi numeroa
- Sisäinen kello ja kalenteri
- Virheilmoitukset vaakänäytöllä
- Käyttäjävaikeus virransäästötoimintoihin
- Kg/lb -vaihtomahdollisuus

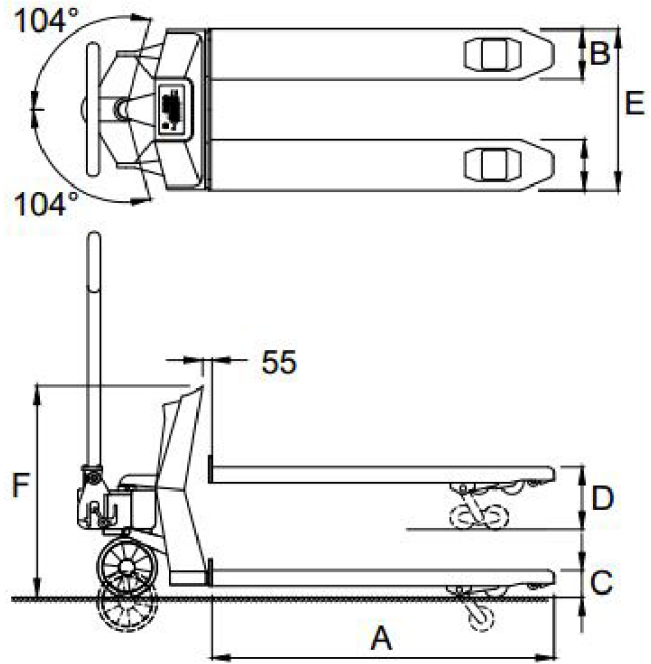
Tekniikka vakiotuotteessa

Kapasiteetti	2000 kg
Näytön lukutarkkuus	Moniaskel, automaattisesti vaihtuva
	0-200 kg –alueella lukutarkkuus 0,2 kg
	200-500 kg –alueella 0,5 kg
	500-2000 kg –alueella 1,0 kg
Mittavirhe maksimissaan	0,1 % punnittavasta kuormasta
Näyttö	Kaksivärinen taustavalaistu LCD, numerokorkeus 20 mm
Näppäimistö	Viisi toimintonäppäintä, On/off -kytkin
Kotelointiluokka	Punnitusanturit IP67, näyttö IP65
Käyttövirta Li-ION	14,8V DC / 5Ah, laturi sisältyy
Käyttöaika	75 tuntia yhtäjaksoinen
Akun latausaika	6 tuntia
Ohjauspyörät	Kumi, alumiinivanteilla
Kuormapyörät	Telikuormapyörät, polyuretaani
Nostohydrauliikka	Pikanostotoiminnolla
Omapaino	118 kg
Väri	Runko: punainen RAL3000



Management System
ISO 9001:2015
ISO 14001:2015
ISO 45001:2018
www.tuv.com
ID 0000037200

Mitat, mm



A	Haarukkipituus	1150
B	Haarukkaleveys	170
C	Haarukakorkeus min	90
	Maavara rungon alapuolella	22
D	Haarukakorkeus max	180
	Nostokorkeus	90
E	Haarukoiden ulkoleveys	540
F	Näyttökotelon korkeus	800

Optiot

- Varmennus myyntipunnitukseen, OIML luokka III
- SOLAS –hyväksyntä
- Lisäakkupaketti
- Vaihtoehtoiset näytön lukutarkkuudet, jopa 0,1 kg
- Vaihtoehtoinen kapasiteetti, jopa 3000 kg
- Vaunukohtainen lämpö- tai matriisitulostin
- Näytön lämmityselementti
- Kääntyvä näyttö (maalattu, ruostumaton)
- Bluetooth- tai WiFi -ulostulo
- Releulostulo annostelun automatisointiin
- Ruostumaton runko galvanoidulla pumpulla
- Täysin ruostumaton rakenne
- Ruostumattomat haarukat
- Tiedonkeruukapula viivakoodinlukijalla
- Jalkajarru
- Vaihtoehtoiset haarukkipituudet ja runkoleveydet
- Vaihtoehtoiset pyörämateriaalit
- RDC, RAVAS Data Collector –ohjelmisto
- RIS, RAVAS Integration –ohjelmisto
- Asiakaskohtainen väri tai tarroitus