

# Rotoplat serie 8 / Rotoplat series 8

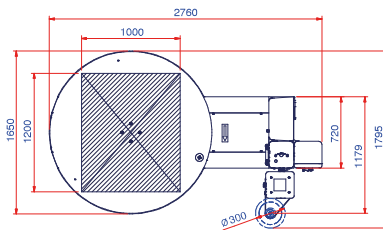
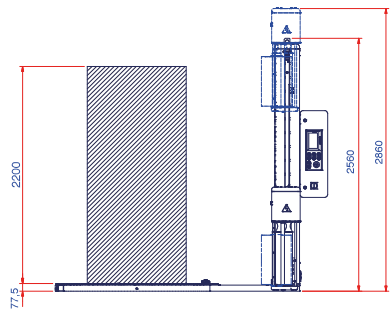
AVVOLGITRICE SEMIAUTOMATICA A TAVOLA ROTANTE  
TURNTABLE STRETCH WRAPPING MACHINES



- Display touch a colori 7"  
Color touch display 7"
- Interfaccia user-friendly  
User-friendly interface



LAYOUT ROTOPLAT 708 PVS [mm]



PERCHÈ ROTOPLAT?  
WHY ROTOPLAT?

- MASSIMA STABILIZZAZIONE DEL PALLET  
MAXIMUM PALLET STABILIZATION
- FACILITÀ DI UTILIZZO GRAZIE AL PANNELLO  
USER FRIENDLY DI 7 POLLICI  
EASE OF USE THANKS TO THE 7 INCHES  
USER FRIENDLY PANEL
- 12 DIFFERENTI PROGRAMMI IMPOSTABILI  
12 DIFFERENT PROGRAMS THAT CAN BE SET



## CARATTERISTICHE TECNICHE TECHNICAL FEATURES

MACCHINA MACHINE	ROTOPLAT 308 FR	ROTOPLAT 508 PDS	ROTOPLAT 708 PVS
diametro piatto / plate diameter (mm)		1650 std. 1800 opt.	
portata massima / max load weight (kg)		2000 std. 2500 opt.	
velocità rotazione piatto / plate rotation speed (rpm)		5÷12	
velocità salita-discesa carrello / carriage up-down speed (m/min)		1.5÷5,5	
tipo carrello / film carriage type	FR	PDS	PVS
tiro film / film tensioning	regolabile da pannello / adjustable from panel		
prestiro film / film pre-stretch	n.a.	fisso / fixed 250% std.	variabile / variable 150-400%
dimensioni massime pallet (LxW) (mm)		1000x1200 std. / 1200x1200 opt.	
altezza massima prodotto / maximum product height (mm)		2200 std. 2400/2800/3100 opt.	
alimentazione / power supply (V)		230 V 1Ph ±10% 50/60 Hz	
potenza installata / installed power (kW)	1,5	1,9	2,4
dimensioni massime bobina (HxØ) (mm)		500x300	
peso massimo bobina / max reel weight (kg)		20	
spessore film / film thickness (µm)		17÷35	
inforcabilità / forklifting	anteriore e posteriore / front and rear		

DISPONIBILE ANCHE LA VERSIONE ROTOPLAT XL CON BASAMENTO ALLUNGATO, IDEALE PER PRODOTTI MOLTO GRANDI.  
AVAILABLE ALSO ROTOPLAT XL VERSION WITH EXTENDED FRAME, IDEAL FOR VERY LARGE PRODUCTS.

## CARATTERISTICHE TECNICHE TECHNICAL FEATURES

MACCHINA MACHINE	ROTOPLAT XL 308 FR	ROTOPLAT XL 508 PDS	ROTOPLAT XL 708 PVS
diametro piatto / plate diameter (mm)		1800 std. 2200/2400 opt.	
velocità rotazione piatto / plate rotation speed (rpm)		5÷11 (Ø1800) / 5÷8 (Ø2200 - Ø2400)	
dimensioni massime pallet (LxW) (mm)		1200x1200 std. 1400x1400 / 1600x1600 opt.	

LAYOUT ROTOPLAT XL 708 PVS [mm]

