

Masterplat Plus TP3

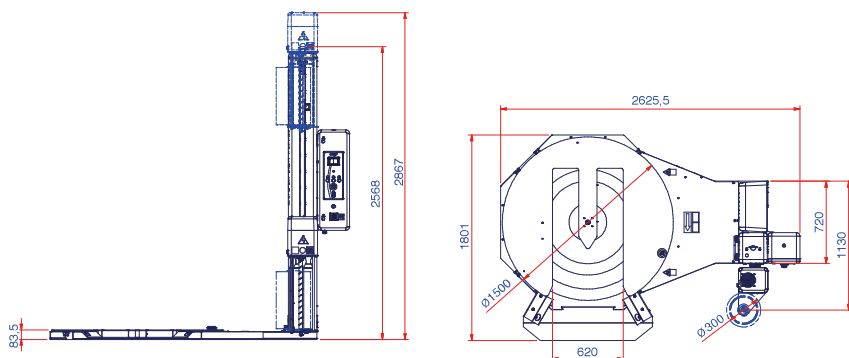
MACCHINA A TAVOLA ROTANTE CON PIATTO SAGOMATO PER CARICAMENTO CON TRANSPALLET
 TURNTABLE WRAPPING MACHINE WITH SHAPED PLATE FOR PALLET JACK LOADING



- Display grafico a colori da 3,5 pollici
3.5 Inches color graphic display
- Jog di selezione parametri: programmazione dei cicli in modo semplice ed intuitivo
Parameter selection jog: programming of the cycles in a simple and intuitive way
- 6 programmi impostabili
6 programs that can be set



LAYOUT MASTERPLAT PLUS TP3 PGS [mm]



PERCHÈ MASTERPLAT PLUS TP3?

WHY MASTERPLAT PLUS TP3?

- **USABILITÀ** STUDIATA PER CARICAMENTO CON TRANSPALLET MANUALI
USABILITY DESIGNED FOR LOADING WITH HAND PALLET TRUCKS
- **FLESSIBILITÀ** GRAZIE AL NUOVO BASAMENTO PUÒ ESSERE INSTALLATA PER 3 DIVERSE LINEE DI CARICO
FLEXIBILITY THANKS TO THE NEW BASE, IT CAN BE INSTALLED IN 3 DIFFERENT LOADING LINES
- **SICUREZZA** DOTATA DI NUOVA RAMPA CON FOTOCELLULE DI SICUREZZA
SAFETY EQUIPPED WITH NEW RAMP WITH SAFETY PHOTOCELLS
- **FACILITÀ DI CARICO** NUOVA FORMA A V PER FACILITARE L'INGRESSO DEL TRANSPALLET
EASE OF LOADING NEW V SHAPE FOR EASY ENTRY OF THE PALLET TRUCK
- **ROBUSTEZZA** MAGGIOR SOLIDITÀ GRAZIE AL NUOVO SISTEMA DI ROTOLAMENTO DEL PIATTO
STURDINESS GREATER SOLIDITY THANKS TO THE NEW ROLLING SYSTEM OF THE PLATE



Grazie al basamento TP3, studiato per caricamento con transpallet, è possibile cambiare lato di carico in utenza scegliendo 3 configurazioni differenti a seconda delle esigenze del cliente.
 Thanks to the TP3 turntable, designed for loading with hand pallet trucks, it is possible to change the load side in use by choosing 3 different configurations according to the customer's needs.



Caricamento laterale sinistro
Left side load



Caricamento frontale
Front load



Caricamento laterale destro
Right side load

CARATTERISTICHE TECNICHE TECHNICAL FEATURES

MACCHINA MACHINE		MASTERPLAT PLUS TP3 FRD	MASTERPLAT PLUS TP3 PGS
diametro piatto e portata massima plate diameter and max load weight	(mm - kg)	Ø1500 - 1200 (std.) / Ø1650 - 1500 (opt.) / Ø1800 - 1500 (opt.)	
velocità rotazione piatto plate rotation speed	(rpm)	5÷12	
velocità salita-discesa carrello carriage up-down speed	(m/min)	1.4÷4	
tipo carrello / film carriage type		FRD	PGS
tiro film / film tensioning		manuale manual	regolabile da pannello adjustable from panel
prestiro film / film pre-stretch		n.a.	fisso / fixed 250% std.
dimensioni massime pallet (LxW) maximum pallet dimensions (LxW)	(mm)	800x1200 std. 1000x1200 / 1200x1200 opt.	
altezza massima prodotto maximum product height	(mm)	2200 std. 2400/2800/3100 opt.	
alimentazione / power supply	(V)	230 V 1Ph ±10% 50/60 Hz	
potenza installata / installed power	(kW)	1,5	1,9
dimensioni massime bobina (HxØ) max reel dimensions (HxØ)	(mm)	500x300	
peso massimo bobina / max reel weight	(kg)	20	
spessore film / film thickness	(µm)	17÷35	
inforcabilità / forklifting		posteriore / rear	