

Masterplat Plus LP

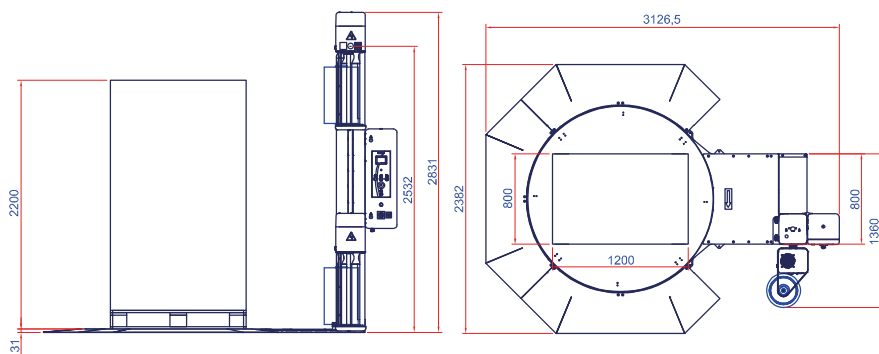
MACCHINA A TAVOLA ROTANTE CON BASAMENTO A SPESSORE RIDOTTO
WRAPPING MACHINE WITH LOW PROFILE TURNTABLE



- ▶ Display grafico a colori da 3,5 pollici
3,5 Inches color graphic display
- ▶ Jog di selezione parametri:
programmazione dei cicli in modo
semplice ed intuitivo
Parameter selection jog:
programming of the cycles
in a simple and intuitive way
- ▶ 6 programmi impostabili
6 programs that can be set



LAYOUT MASTERPLAT PLUS LP PGS [mm]

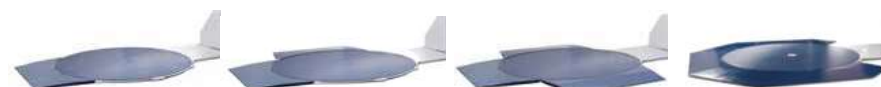


PERCHÈ MASTERPLAT PLUS LP?
WHY MASTERPLAT PLUS LP?

- ▶ **SALVA SPAZIO** GRAZIE AGLI INGOMBRI RIDOTTI DELLE NUOVE RAMPE
SAVE SPACE THANKS TO THE REDUCED DIMENSIONS OF THE NEW RAMPS
- ▶ **FACILITÀ DI CARICO** GRAZIE AL RIDOTTO SPESSORE DEL BASAMENTO (30 mm)
LOAD FACILITY THANKS TO THE REDUCED THICKNESS OF THE TURNTABLE (30 mm)
- ▶ **ALTA FLESSIBILITÀ DI CARICO** GRAZIE ALLA POSSIBILITÀ DI ACCEDERE DA OGNI LATO
HIGH FLEXIBILITY OF LOADING THANKS TO THE POSSIBILITY OF ACCESS FROM EVERY SIDE
- ▶ **SPESSORE RIDOTTO** PER EVITARE I FREQUENTI URTI ACCIDENTALI CON LE FORCHE DEL MULETTO
REDUCED THICKNESS TO AVOID FREQUENT ACCIDENTAL BUMPS WITH THE FORK OF THE FORKLIFT TRUCK



NUOVO SISTEMA BREVETTATO
DI ROTOLAMENTO DEL DISCO
*NEW PATENTED TURNTABLE
ROLLING SYSTEM*



1 rampa / 1 ramp 2 rampe / 2 ramps 3 rampe / 3 ramps Rampa 270° / 270° ramp

*Le rampe sono disponibili come optional / *Ramps are available as optional

CARATTERISTICHE TECNICHE TECHNICAL FEATURES

MACCHINA MACHINE	MASTERPLAT PLUS LP FRD	MASTERPLAT PLUS LP PGS
diámetro piatto / plate diameter (mm)		1650
portata massima / max load weight (kg)		1200
velocità rotazione piatto / plate rotation speed (rpm)		5÷12
velocità salita-discesa carrello / carriage up-down speed (m/min)		1,4÷4
tipo carrello / film carriage type	FRD	PGS
tiro film / film tensioning	manuale / manual	regolabile da pannello / adjustable from panel
prestiro film / film pre-stretch	n.a.	fisso / fixed 250% std.
dimensioni massime pallet (LxW) / maximum pallet dimensions (LxW) (mm)		1000x1200
altezza massima prodotto / maximum product height (mm)		2200 std. 2400/2800/3100 opt.
alimentazione / power supply (V)		230 V 1Ph ±10% 50/60 Hz
potenza installata / installed power (kW)	1,5	1,9
dimensioni massime bobina (HxØ) / max reel dimensions (HxØ) (mm)		500x300
peso massimo bobina / max reel weight (kg)		20
spessore film / film thickness (µm)		17÷35
inforcabilità / forklifting	con telaio in dotazione / with frame supplied	